

## kapcsokkal vagy kapcsok nélkül



### DK 1610 GZ

- 4–10 mm<sup>2</sup>, Cu, 3~

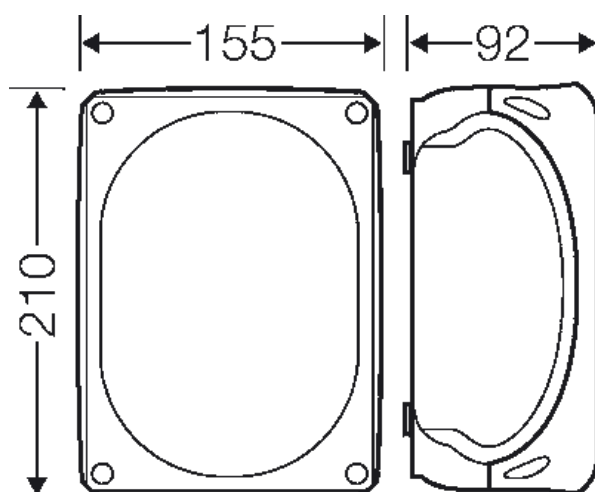


- Kapocs, pólusonként 2 db csatlakozóval
- 5 pólusú, pólusonként 6 x 2,5 mm<sup>2</sup> sol, 4 x 4 mm<sup>2</sup> sol, 4 x 6 mm<sup>2</sup> sol, 4 x 10 mm<sup>2</sup> sol, 2 x 16 mm<sup>2</sup> s
- Mellékelt kábelbevezető: 3 db ESM 40, tömítési tartomány Ø 17–30 mm
- 2 db M 32-es kábelbevezetéssel a doboz alján
- A fedélzáró segédeszköz nélkül plombálható
- Külső felerősítő fűlek, falra szereléshez
- Színárnyalat: szürke, RAL 7035

Névleges szigetelési feszültség:	$U_i = 690 \text{ V a.c./d.c.}$
Névleges áramerősség:	63 A
A kapocs meghúzási nyomatéka:	2,0 Nm
Alapanyag:	PC (polikarbonát)
Védettség:	IP 55 (ESM)
Védettség:	IP 66 (AKM)
Szélesség:	210 mm
Magasság:	155 mm
Mélység:	92 mm
Tömeg:	1,287 kg
szabvány szerint	IEC 60670-22

## Rajzok

Méretrajz



## kapcsokkal vagy kapcsok nélkül

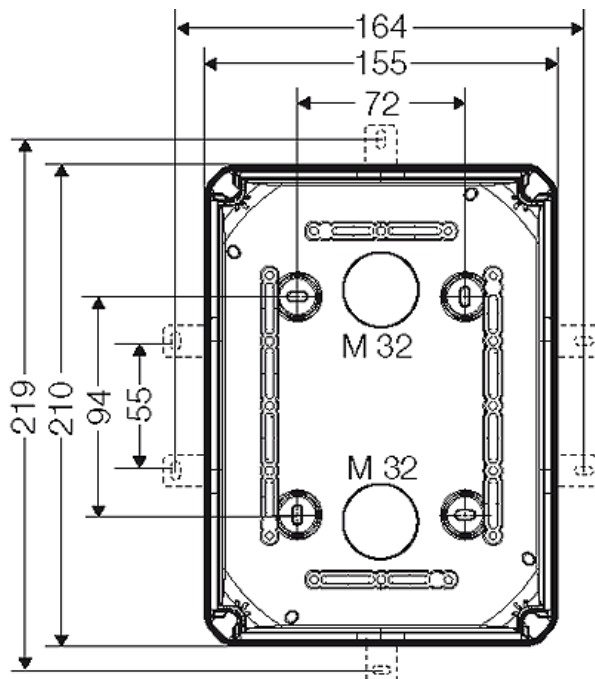


### DK 1610 GZ

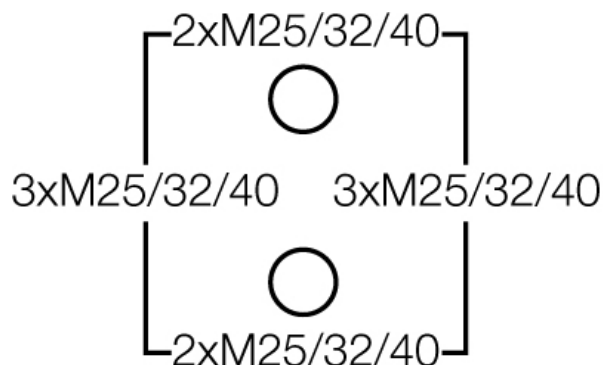
- 4–10 mm<sup>2</sup>, Cu, 3~



Részletes méretek




házfalak



## Üzemi és környezeti feltételek

Alkalmazási terület	Alkalmas beltéri és/vagy védett kültéri felhasználásra.
Környezeti hőmérséklet:	24 órás középérték + 35 °C Maximális érték + 40 °C Minimális érték - 25 °C
Relatív páratartalom	50% 40 °C-nál rövid idejű 100% 25 °C-nál
Tűzvédelem belső hibák esetén	A vonatkozó szabványok és törvényi előírások a villamos készülékekkel szemben az alábbi követelményeket támasztják Minimális követelmények – IEC 60695-2-11 szerinti izzítószálas vizsgálat: – 650 °C a szekrényekre és vezetékbekeötésekre – 850 °C az áramot vezető alkatrészekre
Égési jellemzők	IEC 60695-2-11 szerinti izzítószálas vizsgálat: 750 °C UL Subject 94: V-2 Nem gyúlékony, nehezen éghető

kapcsokkal vagy kapcsok nélkül



**DK 1610 GZ**

- 4–10 mm<sup>2</sup>, Cu, 3~

IP	ESM	IP
55		66

	Önkioltó
Mechanikai igénybevétel elleni védetség foka	IK07 (2 Joule)
Toxikológiai jellemzők	Halogénmentes Szilikonmentes A kábelek és szigetelt vezetékek IEC 60 754-2 szabvány szerinti bevizsgálása (éégsgázok általi korrózió) alapján "halogénmentes".
Megjegyzés	Az alapanyag tulajdonságait lásd a műszaki adatoknál.